

Sheet: InputGates

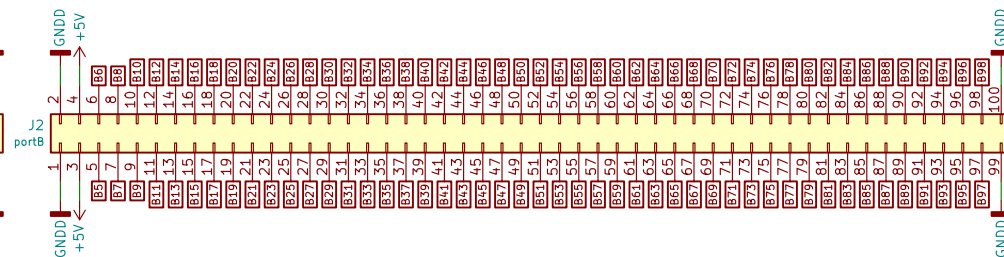
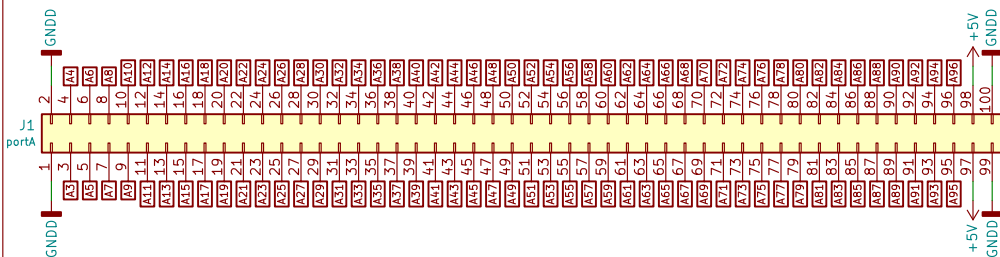
File: InputGates.sch

Sheet: OutputDrives

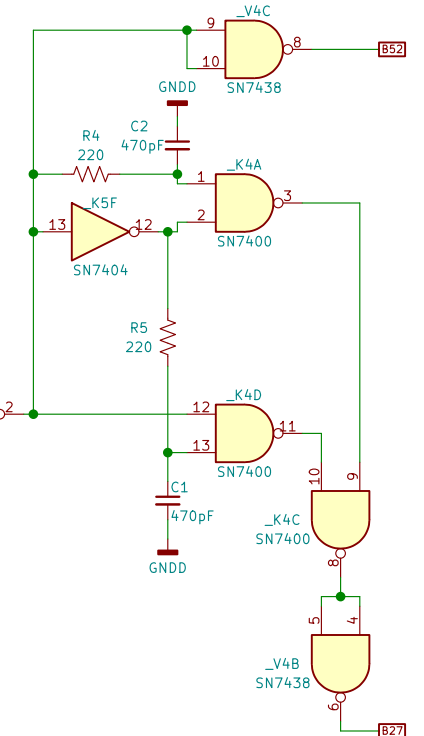
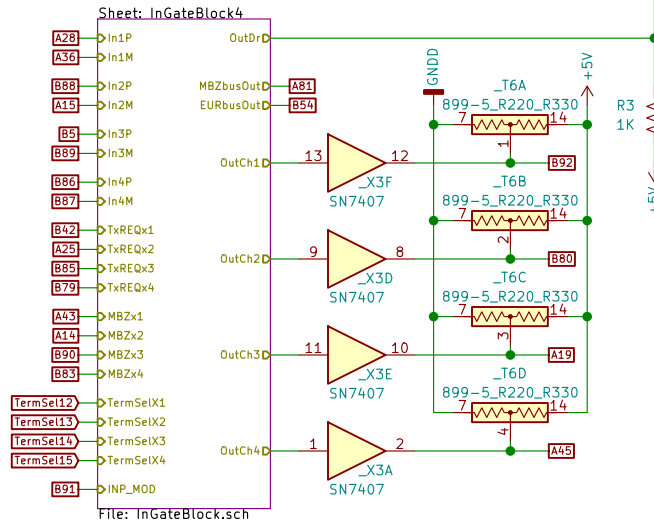
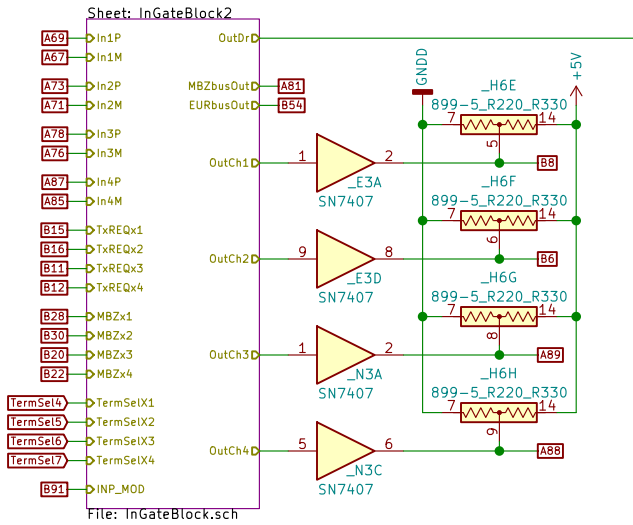
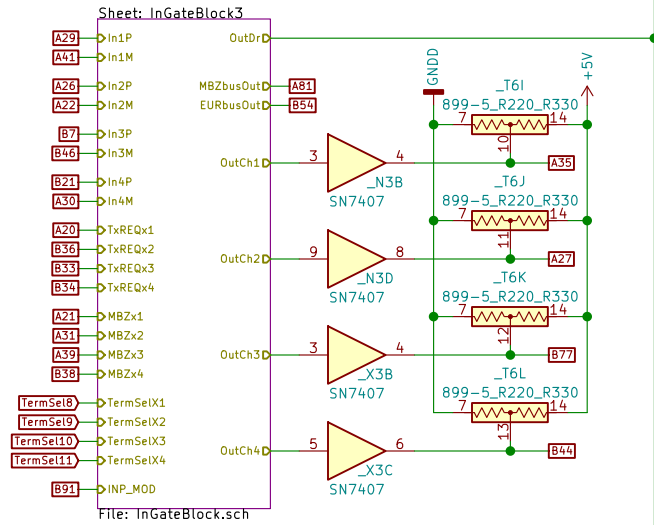
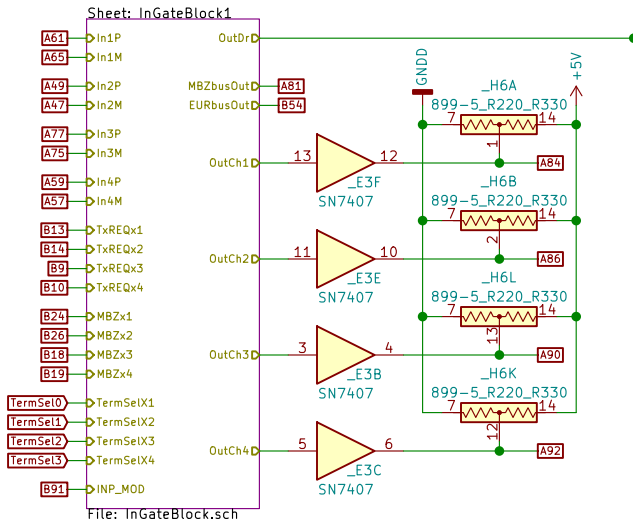
File: OutputDrives.sch

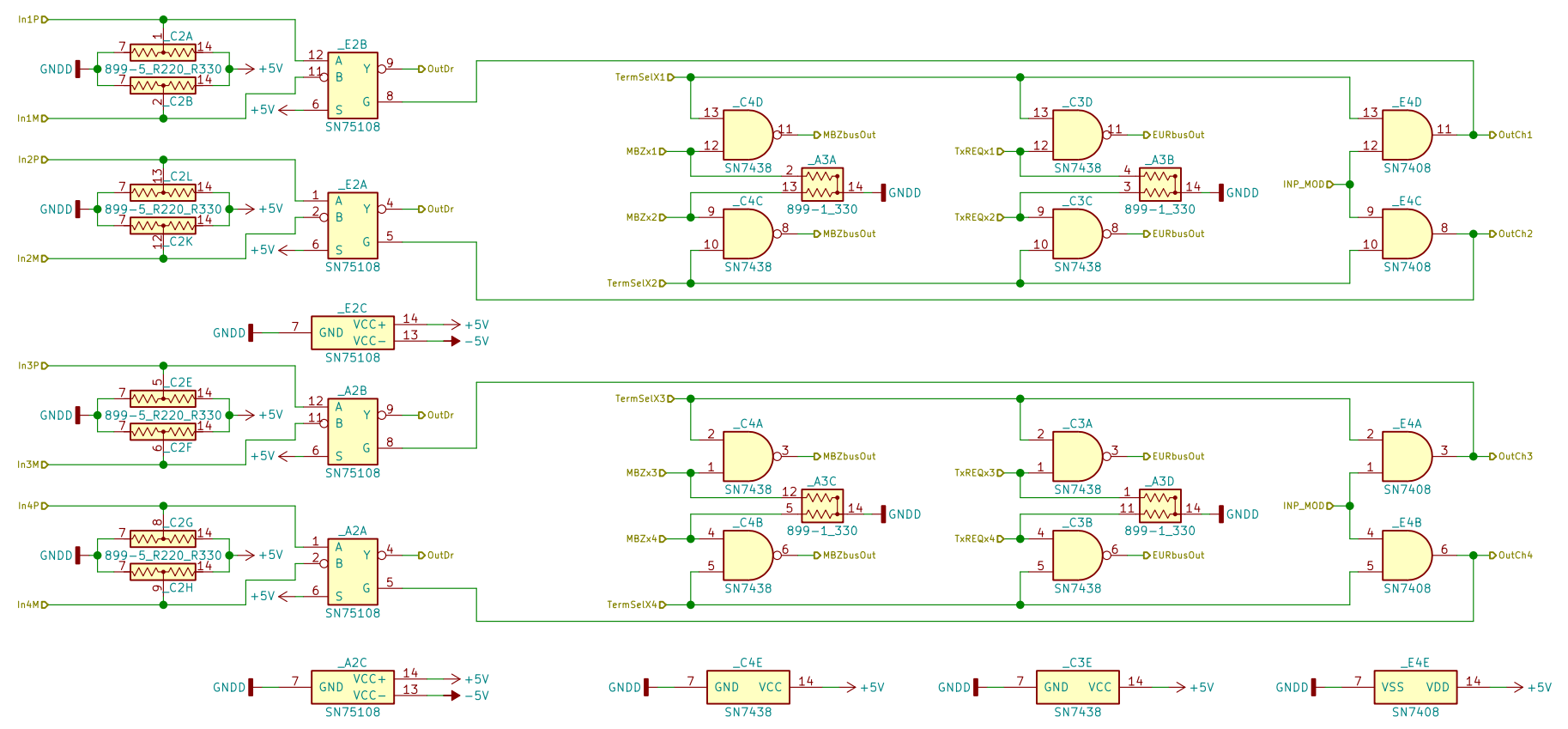
Unused pins

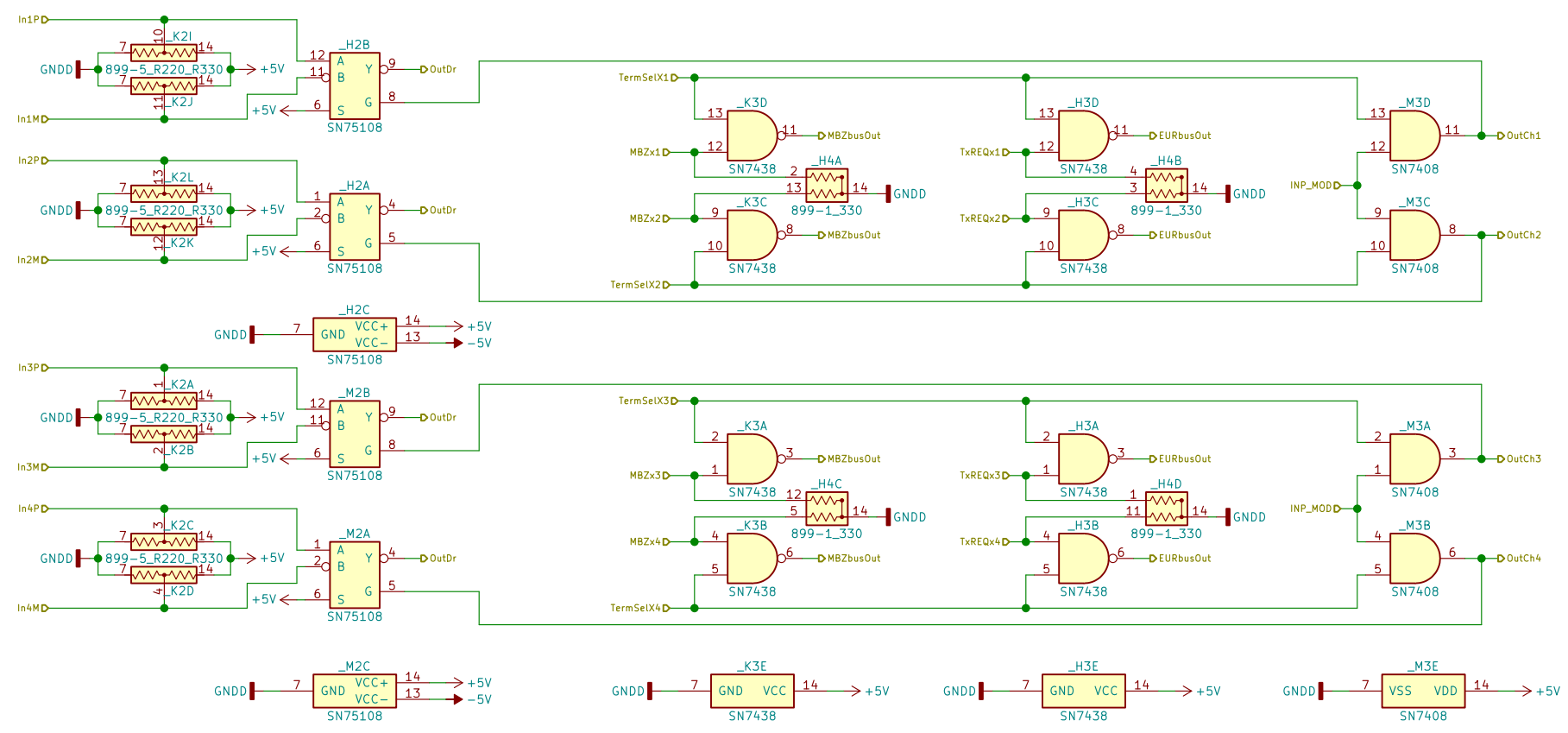
A0	
A12	
B17	
B29	
B32	
A33	A34
A38	
A40	
A42	
A44	
A46	
A48	
A50	
A52	
A54	
A56	
A58	
A60	
A62	
A64	
A66	
A68	
A70	
A72	
A74	
B73	
B75	
A80	
A82	
B82	
B84	
A93	
A93	A94
A95	A96
B93	

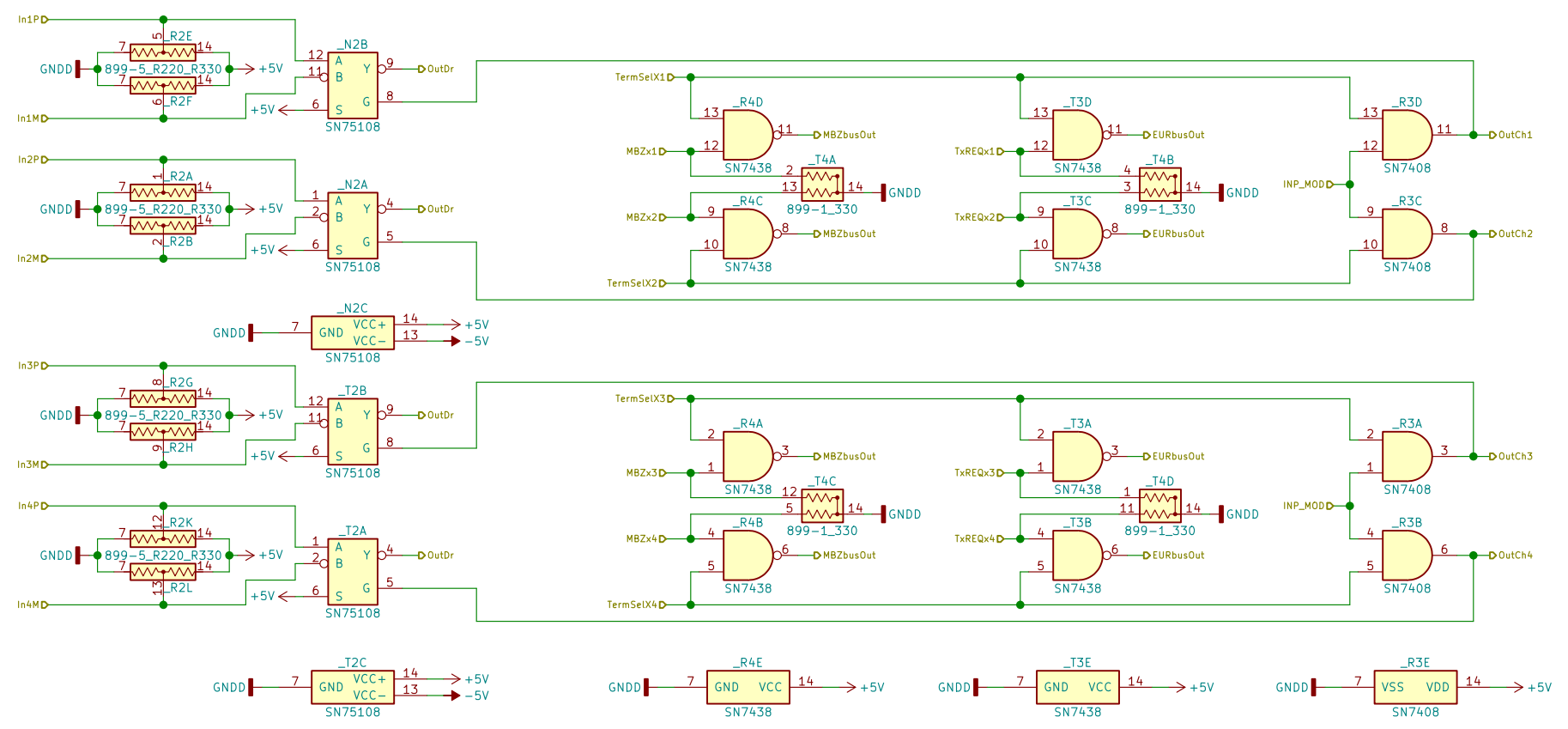


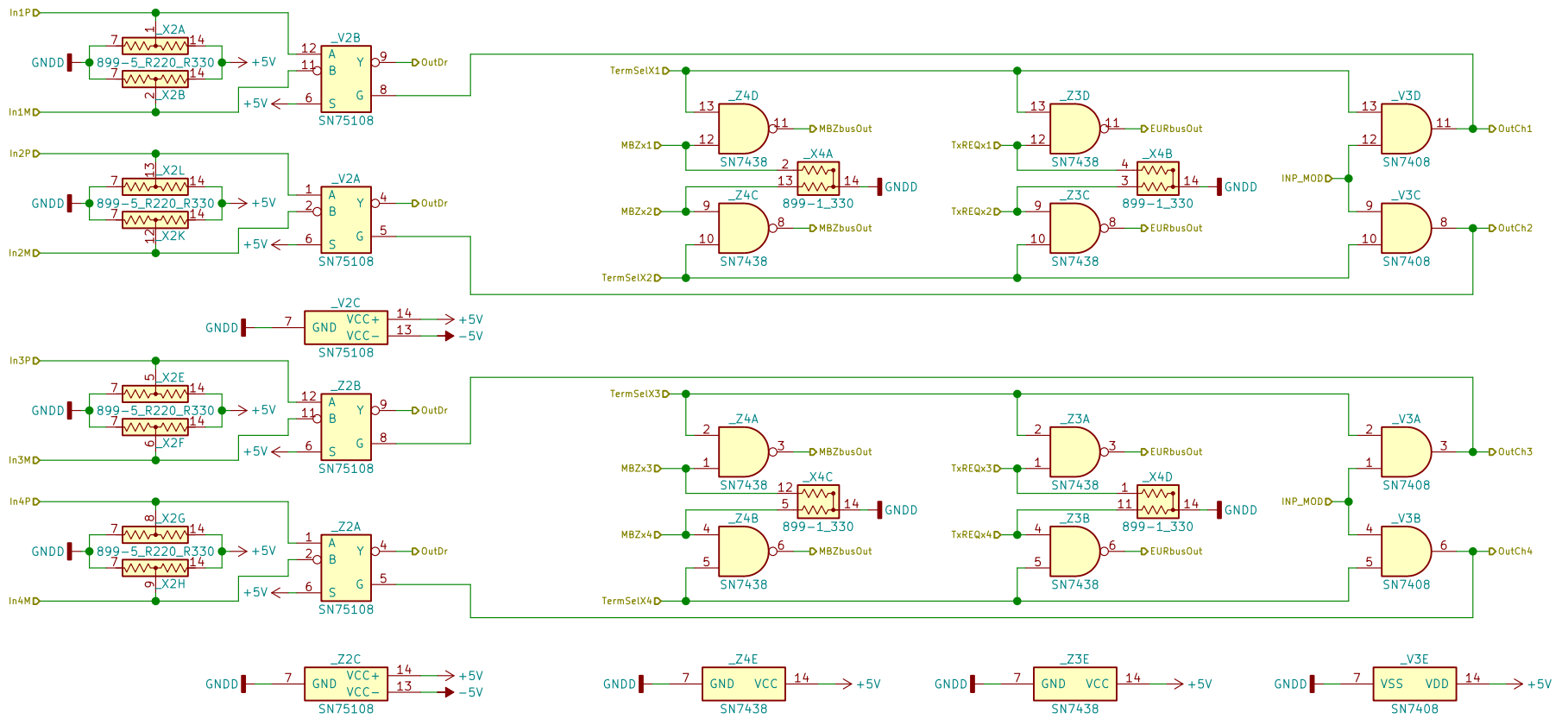
InputGates











OutputDrives

